

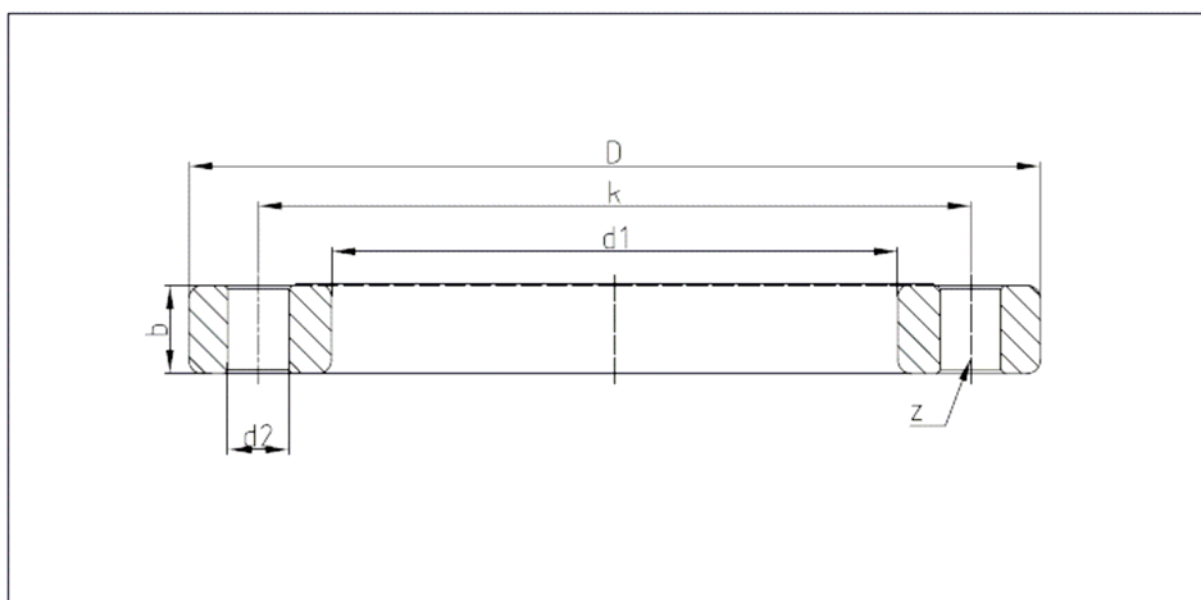
KARTA KATALOGOWA PRODUKTU

fusiotherm®

Kołnierze do połączeń kołnierzowych



Nazwa handlowa:	fusiotherm® kołnierze do połączeń kołnierzowych	
Materiał:	polipropylen PP-R/stal	
Deklaracja zgodności z:	PN EN ISO 15875-5	
Zastosowanie:	do połączeń rozłącznych	



Art.- Nr.	wymiar	LE	Tuleja Nr Art	d1	D	K	d2	b	z	waga
	[mm]	St		[mm]	[mm]	[mm]	[mm]	[mm]	[mm]	kg/St
15712	32	1	15512	42,00	116,00	85,00	14,00	15,50	4,00	0,458
15714	40	1	15514	51,00	141,00	100,00	18,00	17,50	4,00	0,708
15716	50	1	15516	62,00	151,00	110,00	18,00	17,50	4,00	0,778
15718	63	1	15518	78,00	166,00	125,00	18,00	19,00	4,00	0,910
15720	75	1	15520	92,00	186,00	145,00	18,00	19,00	4,00	1,160
15722	90	1	15522	110,00	201,00	160,00	18,00	21,00	8,00	1,390
15724	110	1	15524/26	133,00	221,00	180,00	18,00	22,00	8,00	1,492
15726	125	1	15527	167,00	251,00	210,00	18,00	26,00	8,00	1,492
15730	160	1	15530/31	178,00	286,00	240,00	22,00	27,00	8,00	3,628
15734	200	1	15534/35	235,00	341,00	295,00	22,00	28,00	8,00	4,750
15738	250	1	15538/39	288,00	406,00	350,00	22,00	31,00	12,00	7,096

aquatherm – Polska Jacek Ligaszewski
02-884 WARSZAWA , ul. Puławska 538
tel./fax 022 321 00 00, 022 321 00 20
WWW.aquatherm.com.pl
ROK ZAŁOŻENIA 1991